

## Saugfilter Pi 200

bis Nenngröße 90

### 1. Kurzdarstellung

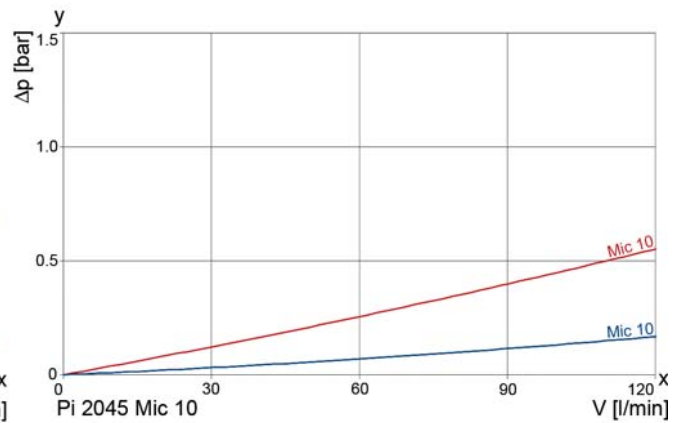
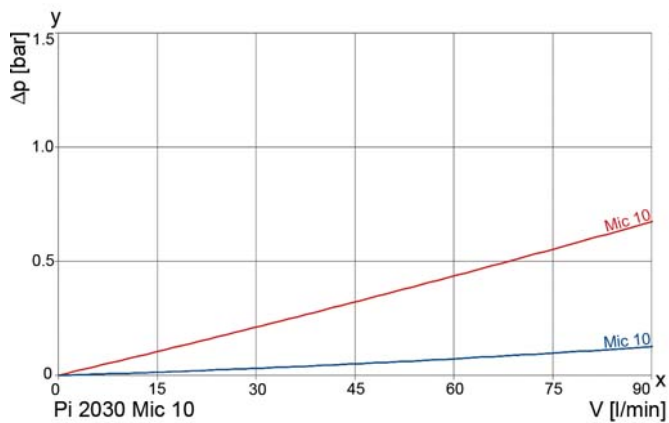
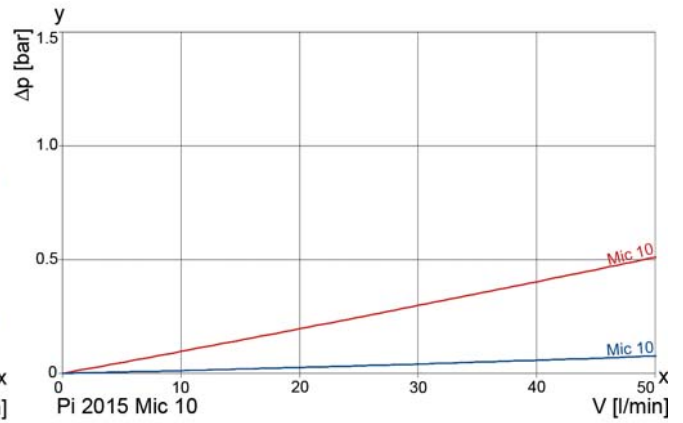
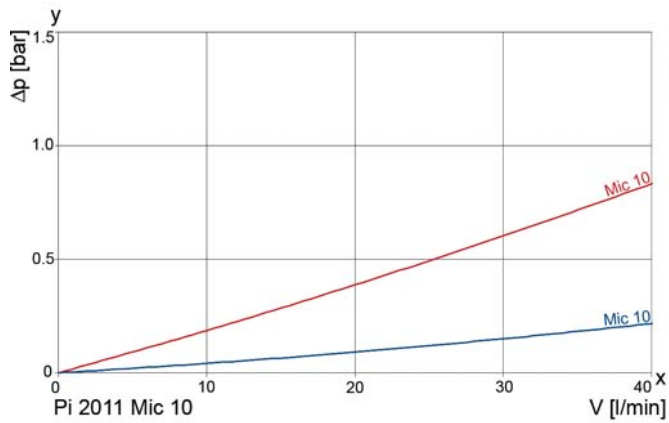
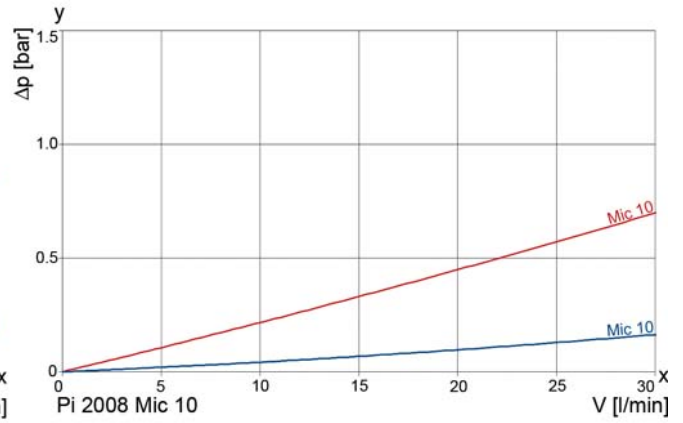
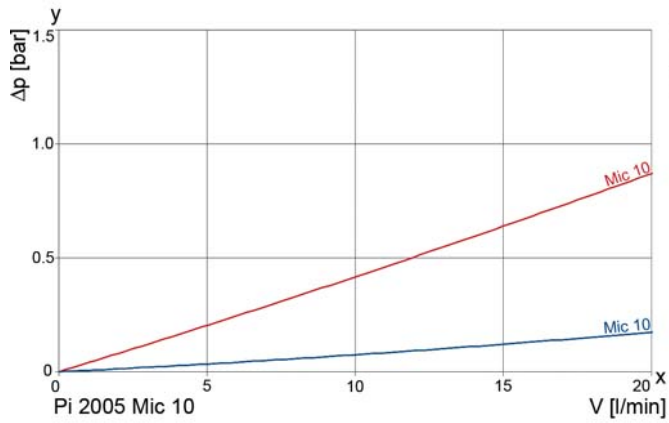
#### Leistungsfähige Filter für moderne Hydraulikanlagen

- Vorgesehen zum Einbau in Rohrleitungen
- Baukastensystem für optimale Filterauswahl
- Geringer Platzbedarf durch kompakte Bauweise
- Minimaler Druckverlust durch strömungsgünstige Gestaltung der Bauteile
- Optische/elektrische/elektronische Wartungsanzeige
- Ausführung mit Gewindeanschlüssen
- Servicefreundliche Handhabung
- Ausgestattet mit hocheffizienten Mic oder PS Filterelementen
- Garantierte Abscheideraten gemäß Multipass-Test nach ISO 16889
- Hohe Schmutzaufnahmekapazität der Elemente
- NPT- und SAE-Gewindeanschlüsse auf Anfrage
- Weltweiter Vertrieb



## 2. Leistungskurven Komplettfilter

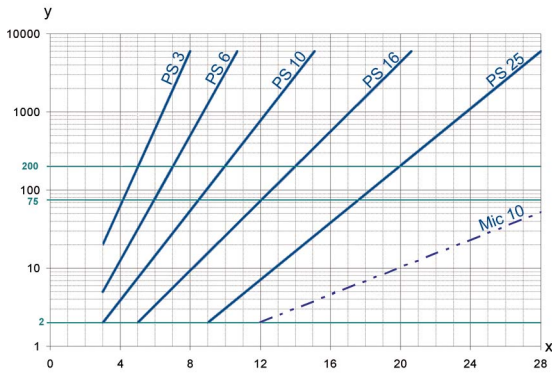
■ 190 mm<sup>2</sup>/s  
■ 33 mm<sup>2</sup>/s



y = Differenzdruck  $\Delta p$  [bar]  
 x = Volumenstrom V [l/min]

PS Elemente auf Anfrage.

### 3. Abscheidegrad-Kennlinie



y = Beta-Wert  
x = Partikelgröße [µm]

ermittelt aus Multipass-Messungen (ISO 16889)  
Kalibrierung nach ISO 11171 (NIST)

### 4. Filterleistungsdaten

gemessen nach ISO 16889 (Multipass-Test)

PS Elemente mit  
max.  $\Delta p$  20 bar

PS 10  $\beta_{10(C)} \geq 200$   
PS 25  $\beta_{20(C)} \geq 200$

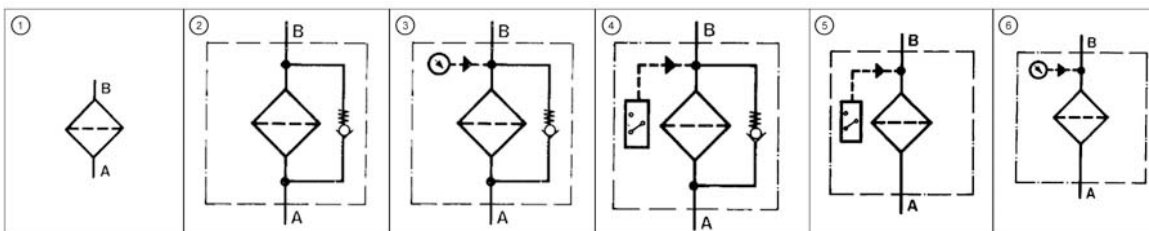
bis 10 bar Differenzdruck

### 5. Qualitätssicherung

MAHLE Filter und Filterelemente werden nach folgenden internationalen Normen hergestellt bzw. getestet:

Norm	Titel
DIN ISO 2941	Fluidtechnik-Hydraulik Filterelemente, Kollaps-, Berstdruckprüfung
DIN ISO 2942	Fluidtechnik-Hydraulik Filterelemente, Nachweis der einwandfreien Fertigungsqualität
DIN ISO 2943	Fluidtechnik-Filterelemente, Nachweis der Verträglichkeit mit der Druckflüssigkeit
DIN ISO 3723	Fluidtechnik-Hydraulik Filterelemente, Verfahren zur Prüfung der Endscheibenbelastung
DIN ISO 3724	Fluidtechnik-Filterelemente, Nachweis der Durchfluss-Ermüdungseigenschaften
ISO 3968	Hydraulic fluid power-filters-evaluation of pressure drop versus flow characteristics
ISO 10771.1	Fatigue pressure testing of metal containing envelopes in hydraulic fluid applications
ISO 16889	Hydraulic fluid power filters-multipass method for evaluation filtration performance of a filter element

### 6. Sinnbilder



## 7. Bestellnummern

Bestellbeispiel für Filter:

1. Filtergehäuse	2. Filterelement
V=16 l/min und Unterdruckschalter Typenbezeichnung: Pi 2008-065 Bestellnummer: 77736937	PS 25 Typenbezeichnung: Pi 4108 PS 25 Bestellnummer: 77680457

### 7.1 Gehäuseausführung

Nenngröße NG [l/min]	Bestellnummer	Typenbezeichnung	①	②	③	④	⑤	⑥
			ohne alles	mit Bypass	mit Bypass und Unterdruckmanometer	mit Bypass und Unterdruckschalter	mit Unterdruckschalter	mit Unterdruckmanometer
10	77665144	Pi 2005-060	■					
	77665151	Pi 2005-067		■				
	77736903	Pi 2005-062			■			
	77736911	Pi 2005-061				■		
	77736895	Pi 2005-065					■	
	77736887	Pi 2005-066						■
16	77665235	Pi 2008-060	■					
	77665268	Pi 2008-067		■				
	77665243	Pi 2008-062			■			
	77736945	Pi 2008-061				■		
	77736937	Pi 2008-065					■	
	77665250	Pi 2008-066						■
22	78205114	Pi 2011-060	■					
	70361602	Pi 2011-067		■				
	70361595	Pi 2011-062			■			
	79767013	Pi 2011-061				■		
	79373077	Pi 2011-065					■	
	76374318	Pi 2011-066						■
30	77840580	Pi 2015-060	■					
	N.N.	Pi 2015-067		■				
	N.N.	Pi 2015-062			■			
	N.N.	Pi 2015-061				■		
	76387880	Pi 2015-065					■	
	N.N.	Pi 2015-066						■
60	77665474	Pi 2030-060	■					
	77735921	Pi 2030-067		■				
	77665482	Pi 2030-062			■			
	77665490	Pi 2030-061				■		
	77665508	Pi 2030-065					■	
	77735939	Pi 2030-066						■
90	77664881	Pi 2045-060	■					
	77736986	Pi 2045-067		■				
	77664907	Pi 2045-062			■			
	77664899	Pi 2045-061				■		
	77664915	Pi 2045-065					■	
	77736978	Pi 2045-066						■

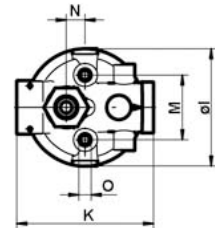
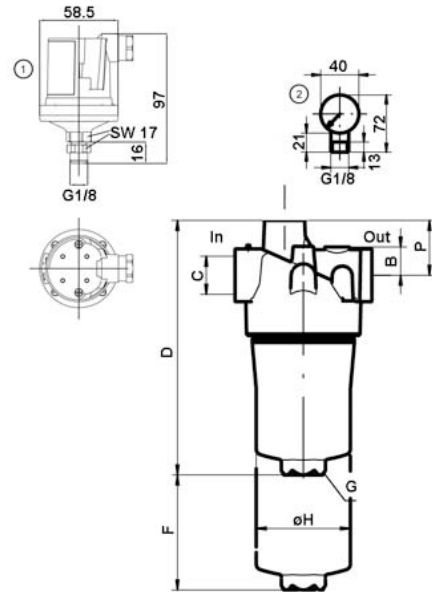
Bei Verwendung von Filtern ohne Bypass muss sichergestellt sein, dass der max.  $\Delta p$  des Filterelementes nicht überschritten wird.

## 7.2 Filterelemente (andere Elementausführungen auf Anfrage)

Nenngröße NG [l/min]	Bestellnummer	Typenbezeichnung	Filterwerkstoff	max. $\Delta p$ [bar]	Filterfläche [cm <sup>2</sup> ]
<b>10</b>	77680325	Pi 3105 PS 10	PS 10	<b>20</b>	590
	77680440	Pi 4105 PS 25	PS 25		590
	77576630	Pi 1105 Mic 10	Mic 10		640
<b>16</b>	77680341	Pi 3108 PS 10	PS 10	<b>20</b>	1150
	77680457	Pi 4108 PS 25	PS 25		1150
	77680085	Pi 1108 Mic 10	Mic 10		1250
<b>22</b>	77680333	Pi 3111 PS 10	PS 10	<b>20</b>	1700
	77680465	Pi 4111 PS 25	PS 25		1700
	77680093	Pi 1111 Mic 10	Mic 10		1800
<b>30</b>	77680358	Pi 3115 PS 10	PS 10	<b>20</b>	2425
	77680473	Pi 4115 PS 25	PS 25		2425
	77680101	Pi 1115 Mic 10	Mic 10		2565
<b>60</b>	77680366	Pi 3130 PS 10	PS 10	<b>20</b>	4620
	77680481	Pi 4130 PS 25	PS 25		4620
	77680119	Pi 1130 Mic 10	Mic 10		4885
<b>90</b>	77680374	Pi 3145 PS 10	PS 10	<b>20</b>	6865
	77680499	Pi 4145 PS 25	PS 25		6865
	77680127	Pi 1145 Mic 10	Mic 10		7265

## 8. Technische Daten

Bauart:	Filter für Leitungseinbau		
Nennndruck: Pi 2005 - 2011	63 bar	Pi 2015 - 2045	25 bar
Prüfdruck: Pi 2005 - 2011	82 bar	Pi 2015 - 2045	33 bar
Temperaturbereich:	-10 °C bis +120 °C (andere Temperaturbereiche auf Anfrage)		
Öffnungsdruck Bypass:	$\Delta p$ 0,25 bar $\pm$ 10 %		
Material Filterkopf:	GDAL		
Material Filtergehäuse:	AL/St		
Material Dichtungen:	NBR/AL		
Anzeigebereich			
Unterdruckmanometer:	-1 bar bis -1,5 bar		
Einstelldruck Unterdruckschalter:	-200 mbar		
Elektrische Daten des Unterdruckschalters PiS 3070:			
Spannung max.:	230 V AC/DC		
Schaltstrom max.:	6 A		
Kontaktart:	1-poliger Wechsler		
Elektrische Anschlüsse:	AMP 6,3 DIN 46248 für Steckhülsen nach DIN 46247		
Einbaulage:	beliebig (mit eingestelltem Schaltpunkt ist die Einbaulage anzugeben)		
Schutzart:	IP 00 ohne Abdeckhaube IP 54 mit Abdeckhaube		



In = Einlass  
Out = Auslass

1 = Unterdruckschalter  
2 = Unterdruckmanometer

Technische Änderungen behalten wir uns vor.

Wir weisen darauf hin, dass es sich bei den angegebenen Werten um Durchschnittswerte handelt. Unsere Produkte werden ständig weiterentwickelt. Dabei können sich Werte, Maße und Gewichte ändern. Unsere Fachabteilung berät Sie gerne.

Bei Einsatz unserer Filter in Bereichen, die nach der EU-Richtlinie 94/9 EG (ATEX 95) einzustufen sind, empfehlen wir, sich mit uns abzusprechen. Die Standardausführung ist einsetzbar für Flüssigkeiten auf Mineralölbasis (entsprechend Fluide der Gruppe 2 der Richtlinie 97/23 EG Artikel 9). Bei Verwendung anderer Medien bitten wir um Rücksprache.

## 9. Abmessungen

Alle Abmessungen mit Ausnahme von "C" in mm.

Typ	B	C*	D	F	G SW	H	I	K	M	N	O	P	Ge- wicht [kg]
Pi 2005	19	G½	177	80	27	66	80	95	45	13,0	M8x10	37,5	0,9
Pi 2008	19	G¾	253	80	27	66	80	95	45	13,0	M8x10	37,5	1,0
Pi 2011	19	G¾	335	80	27	66	80	95	45	13,0	M8x10	37,5	1,1
Pi 2015	30	G1¼	244	110	32	109	128	150	60	24,5	M12x15	43,5	2,1
Pi 2030	30	G1¼	360	110	32	109	128	150	60	24,5	M12x15	43,5	2,4
Pi 2045	30	G1¼	475	110	24	109	128	150	60	24,5	M12x15	43,5	6,5

\* NPT- und SAE- Gewindeanschlüsse auf Anfrage

## 10. Einbau-, Bedienungs- und Wartungsanleitung

### 10.1 Einbau des Filters

Beim Einbau des Filters muss darauf geachtet werden, dass die erforderliche Ausbauhöhe zum Herausnehmen des Filterelementes und des Filtergehäuses vorhanden ist. Der Filter sollte vorzugsweise mit dem Filtergehäuse nach unten eingebaut werden.

Der Wartungsanzeiger muss gut sichtbar sein.

### 10.2 Wann muss das Filterelement ausgetauscht werden?

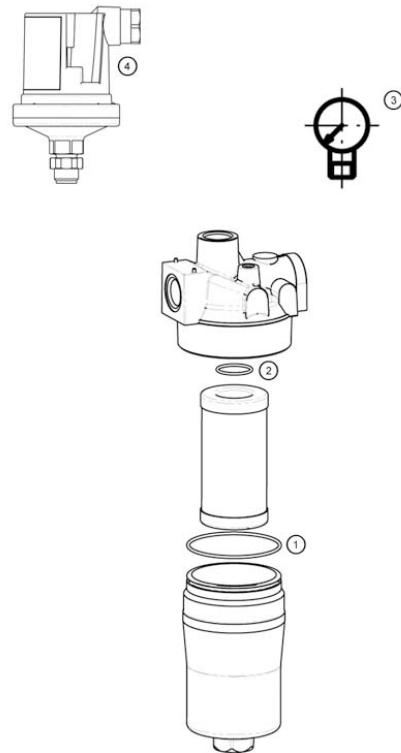
Bei Filtern mit optischer und elektrischer Wartungsanzeige: Beim Anfahren in kaltem Zustand kann der Zeiger kurzzeitig > 0,2 bar anzeigen, oder es wird ein elektrisches Signal gegeben. Mit steigender Betriebstemperatur muss das Signal wieder erlöschen bzw. muss der Zeiger wieder deutlich unter 0,2 bar zurückfallen. Ist dies nicht der Fall, muss das Filterelement nach Schichtende gewechselt bzw. gereinigt werden. Achten Sie immer darauf, dass Sie Original MAHLE Ersatzelemente auf Lager haben, Einwegelemente (Mic oder PS) lassen sich nicht reinigen.

### 10.3 Elementwechsel

1. Anlage abstellen und Filter druckseitig entlasten.
2. Schrauben Sie das Filtergehäuse durch Linksdrehung ab. Reinigen Sie das Filtergehäuse in einem geeigneten Medium.
3. Entfernen Sie das Filterelement durch leichtes Hin- und Herbewegen nach unten.
4. Überprüfen Sie den O-Ring in dem Filtergehäuse und der Elementaufnahme auf Beschädigungen. Falls notwendig, sind diese zu erneuern.
5. Überprüfen Sie, ob die Bestellnummer auf dem Ersatzelement mit der Bestellnummer auf dem Typenschild des Filters übereinstimmt.

Um beim Austausch eine Verschmutzung des Elementes zu vermeiden, öffnen Sie zunächst die Plastikhülle. Dann schieben Sie das Element über das Aufnahmestück im Filterkopf, wobei die Plastikhülle als Schutz dient. Jetzt kann die Plastikhülle komplett entfernt werden.

6. Gewinde des Filtergehäuses leicht einölen und in den Filterkopf einschrauben. Maximales Anzugsmoment bei NG 50 bis 110 = 60 Nm.



## 11. Ersatzteilliste

Bestellnummern für Ersatzteile		
Position	Bezeichnung	Bestellnummer
① bis ②	Dichtungssatz für Gehäuse	
	<b>Pi 2005 - Pi 2011</b>	
	NBR	77550213
	FPM	77845795
	EPDM	77845803
	<b>Pi 2015 - Pi 2045</b>	
	NBR	77550221
	FPM	77845811
	EPDM	77845829
③	Unterdruckmanometer	
	NG 40 G 1/8	76345763
④	Unterdruckschalter	
	PiS 3070	77669724

MAHLE Industriefiltration GmbH  
Schleifbachweg 45  
74613 Öhringen  
Telefon 07941 67-0  
Telefax 07941 67-23429  
industriefiltration@mahle.com  
www.mahle-industriefiltration.com  
70364036.05/2012